

DM70 portables Taupunktmeßgerät für Stichprobenmessungen in industriellen Prozessen



Das portable Vaisala DRYCAP® Taupunktmeßgerät DM70 gewährleistet genaue und schnelle Messungen in einer Vielzahl industrieller Anwendungen

Das portable Vaisala DRYCAP® Taupunktmeßgerät DM70 gewährleistet genaue Messungen der Taupunkttemperatur in einem großen Messbereich. Die Messsonde kann direkt in Druckprozesse eingeführt werden und zeichnet sich durch kurze Ansprechzeiten auch beim Wechsel von Umgebungs- auf Prozessbedingungen aus. Der Sensor ist betauungs- und nässeunempfindlich.

Drei Sondentypen

Drei Sondentypen mit Autokalibrierfunktion stehen zur Verfügung. Die Typen DMP74A und DMP74B sind Universalsonden. Typ A ist für Taupunkte von -40 bis +60 °C T_d und Typ B für den Bereich von -60 bis +20 °C T_d ausgelegt. Typ C eignet sich speziell für Messungen in SF₆-Anlagen mit niedrigen Taupunkten bis -50 °C T_d . Die Sondentypen B und C sind zusätzlich mit einer Sensorreinigungsfunktion ausgestattet. Bei der Sensorreinigung wird der Taupunktsensor erwärmt und getrocknet, sodass er beim Wechsel von Umgebungs- auf Prozessbedingungen besonders schnell reagiert. Dies ermöglicht schnelle Stichprobenmessungen bei niedrigen Taupunkten.

Geringe Wartung durch innovative Autokalibrierung

Das DM70 ist mit dem fortschrittlichen Vaisala DRYCAP® Sensor ausgestattet. Dadurch werden zuverlässige und anspruchsvolle Taupunktmessungen mit exzellenter Langzeitstabilität ermöglicht. Das patentierte Autokalibrierverfahren erfasst eventuelle Messungenauigkeiten und korrigiert automatisch Fehler am unteren Skalenende der Kalibrierkurve. Diese speziellen Funktionen verlängern das Kalibrierintervall und senken die Wartungskosten. Das Meßgerät wird werkseitig nach international anerkannten Standards kalibriert und mit einem Kalibrierzertifikat geliefert. Das Gerät kann zur Kalibrierung auch an den Vaisala Service eingeschendet werden.

Klar strukturierte Bediener-schnittstelle

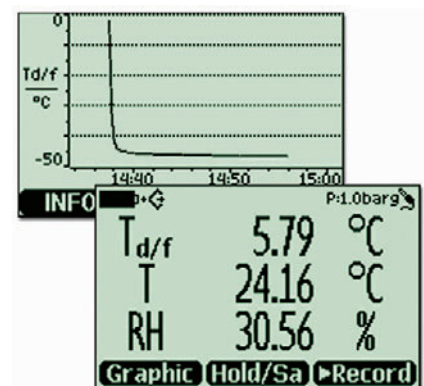
Das DM70 hat eine einfach zu bedienende, menügeführte Bediener-schnittstelle und ein klar gegliedertes, grafisches LC-Display mit Datenlogger-Funktion. Es kann auch zum Ablesen der Messwerte aller stationären Vaisala Taupunktmeßwertgeber verwendet werden.

Merkmale

- Entwickelt für industrielle Stichprobenmessungen und für Vor-Ort Kalibrierungen
- Drei Sondentypen für Taupunkt-messungen im Bereich -60...+60 °C
- Beinhaltet den fortschrittlichen Vaisala DRYCAP® Sensor mit Autokalibriersoftware
- Geringer Wartungsaufwand dank exzellenter Langzeitstabilität
- Betauungsunempfindlicher Sensor
- Hohe Ansprechgeschwindigkeit
- Kompakt, übersichtlich, bedienerfreundlich
- Funktionen zur Datenerfassung und -übertragung
- Rückführbar auf NIST (inkl. Zertifikat)

Display mit variablen Darstellungsmöglichkeiten

Das DM70 zeigt ein bis drei Messgrößen gleichzeitig an (numerisch oder grafisch). Für die Feuchte können mehrere Einheiten gewählt werden. Das DM70 ermöglicht auch die Umrechnung von Gasdruck- in Umgebungsdruck Taupunkte. Ein analoger Signalausgang ist als Option ebenfalls verfügbar.



Auf der grafischen Anzeige ist leicht zu erkennen, wann die Taupunktebene erreicht ist.

Probennahmesystem und -zellen

MI70 Link

Über das optionale Windows®-Programm MI70 Link können die erfassten Echtzeit-Messdaten vom DM70 auf einen PC übertragen und dort dargestellt werden.

Kompakte Bauform

Das kleine und kompakte DM70 ist für anspruchsvolle Anwendungen ideal geeignet. Die lange Batterielebensdauer sowie die einfache Handhabung vereinfachen den Einsatz vor Ort ganz erheblich.



Das portable Probennahmesystem DSS70A stellt eine kompakte Lösung zur Taupunkt-messung an Einsatzorten dar, wo direkte Messungen schwer durchführbar sind. Typische Anwendungen sind Metallverarbeitungs- und Kunststoff-Trocknungsprozesse.

Umfangreiches Zubehör

Das DM70 eignet sich für Taupunkt-messungen direkt im Prozess in einem großen Temperatur- und Druckein-satzbereich. Für anspruchsvollere Anwendungen kann es mit den Vaisala Probennahmezellen oder dem Vaisala DRYCAP® Probennahmesystem DSS70A kombiniert werden.

Portables Probennahmesystem DSS70A

Das DSS70A ermöglicht flexible Taupunkt-Probenahmen. Bei Prozessen unter Umgebungsluftdruck wird die Gasprobe mit einer batteriebetriebenen Pumpe angesaugt. Bei Druckprozessen bis 20 bar wird die Probe unter Prozessdruck gemessen und dann auf Umgebungsluftdruck reduziert, wobei die Pumpe über einen Bypass umgangen wird. In allen Fällen wird die Gasprobe vor der Messung durch einen Filter gereinigt. Die Probenahme wird über ein Nadelventil und einen Durchflussmesser gesteuert und überwacht.

Das DSS70A lässt sich über ein Rohr (in der Regel 1/4" oder 6 mm) einfach an einen geeigneten Probenahmepunkt anschließen. Der gemessene Taupunkt muss unter der Umgebungstemperatur liegen, um Kondensation im System zu vermeiden. Gastemperaturen über +40 °C sollten vor dem Eintritt in das DSS70A mit einem kurzen PTFE- oder Edelstahlrohr abgesenkt werden.

Probennahmezellen für Druckprozesse

Das DM70 lässt sich mühelos an Druckprozesse anschließen. Alternativ zur direkten Montage in eine Druckleitung stehen zur Entnahme von Gasproben optional verschiedene Probennahmezellen zur Verfügung.

Die Probennahmezelle DSC74 ist für die meisten Anwendungen die beste Wahl. Sie kann über verschiedene Adapter flexibel angeschlossen werden. Die Schnellkupplung mit Ablassschraube ist zum schnellen Anschluss an Druckluftleitungen ideal geeignet. Für die Einlassöffnung stehen außerdem zwei Gewindeadapter zur Verfügung.

Die DSC74B ist eine Zweidruck-Probennahmezelle für Messungen bei Prozess- und Umgebungsdruck. Sie eignet sich besonders für Taupunkt-messungen in SF₆-Gas in Kombination mit der Sonde DMP74C.

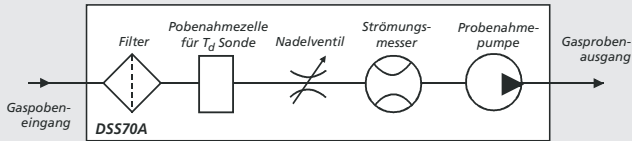
Die DMT242SC ist eine Basis-Probennahmezelle ohne jegliche Adapter. Die DMT242SC2 ist eine Probennahmezelle mit angeschweißten Swagelok-Anschlüssen für 1/4"-Rohre.



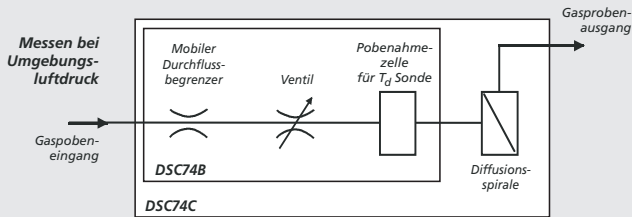
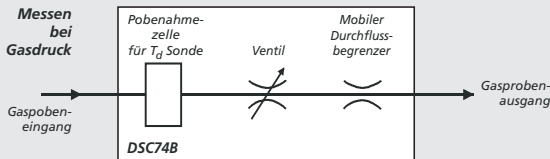
Die Probennahmezellen (von links) DMT242SC2, DMT242SC und DSC74 ermöglichen den Anschluss des DM70 zur Entnahme von Gasproben. Die DSC74B (rechts) ist eine Zweidruck-Probennahmezelle für Messungen bei Prozess- und Umgebungsdruck. Die Kühlspirale DMCOIL ist eine Option für alle Probennahmezellen.

Technische Daten

DSS70A Probenahmesystem und DSC74B Probenahmezelle



Das Probenahmesystem DSS70A enthält einen Filter zur Reinigung verschmutzter Gasproben und ein Nadelventil zur Steuerung der Durchflussmenge mittels Strömungsmesser. Bei Prozessen unter Umgebungsdruck wird die Gasprobe mit einer Pumpe abgesaugt.



Mit der Probenahmezelle DSC74B kann die Gasprobe je nach Gasein- und ausgang entweder bei Gasdrücken bis 10 bar oder Umgebungsluftdruck gemessen werden. Die DSC74C entspricht der DSC74B, hat jedoch eine zusätzliche Kühlschleife zur Vermeidung von Rückdiffusion (Umgebungsfeuchte) bei Taupunktmessungen unter Umgebungsluftdruck.

Gesamtgerät DM70 (= MI70 + DMP74)

Allgemeine Daten

Betriebsdauer	kontinuierlicher Betrieb (+20 °C)	typ. 48 h
	Datenloggerbetrieb	max. 30 d
Gehäusematerial		ABS / PC-Mischung
Lagertemperaturbereich		-40...+70 °C
Lagerfeuchtebereich		0...100 %rF
		nicht kondensierend
Gesamtgewicht		750 g
EMV	gem. EN61326-1:1997 + Anh1:1998 + Anh2:2001	

Zubehör und Ersatzteile

Gerätekoffer, klein, ABS mit Alu-Rahmen	MI70CASE
Gerätekoffer, groß, Aluminium	MI70CASE2
Netz-Ladegerät 230 VAC	MI70EUROADAPTER
Analogausgangskabel	27168ZZ
Verbindungskabel zum DMT142	211917ZZ
Verbindungskabel zum DMT242	27160ZZ
Verbindungskabel zum DMP248	27159ZZ
Windows-Software inkl. Datenkabel	MI70LINK
Verlängerungskabel für DMP74, 10 m	213107SP
Edelstahl-Sinterfilter	HM47280SP
Akkupack NiMH	26755

Universal-Anzeigergerät MI70

Allgemeine Daten

Menüsprachen	Englisch, Französisch, Spanisch Deutsch, Schwedisch, Finnisch,
Display	Grafisches LCD mit Hintergrundbeleuchtung, Trendanzeige jedes Parameters max. 16 mm
Zeichenhöhe	
Sondenanschlüsse	1 oder 2
Spannungsversorgung	NiMH-Akkublock mit Ladegerät oder 4 Alkaline-Batterien, Typ IEC LR6 0...1 VDC (über optionales Kabel)
Analogausgang	0,6 mV
Auflösung des Ausganges	RS-232
Datenschnittstelle	
Datenloggerkapazität	2700 Punkte, Echtzeitbetrieb
Alarm	Akustischer Alarm
Betriebstemperaturbereich	-10...+40 °C
Betriebsfeuchtebereich	nicht kondensierend
Gehäuseschutzart	IP54
Gewicht	400 g

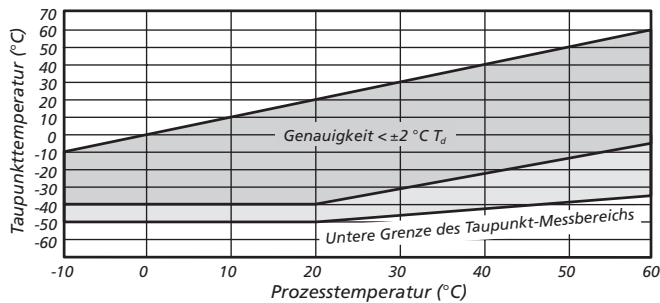
Technische Daten

Taupunktsonden DMP74

Messgrößen DMP74A

Taupunkttemperatur

Messbereich, typ.	-50...+60 °C
Genauigkeit (-40...+60 °C)	±2 °C
Genauigkeit über den gesamten Temperaturbereich	



Ansprechzeit T_{63} [T_{90}] bei +20 °C, Anströmgeschwindigkeit
0,2 m/s und Druck 0,1 MPa (1 bar)

0 °C → -40 °C T_d	20 s [120 s]
-40 °C → 0 °C T_d	10 s [20 s]

Sensor Vaisala DRYCAP® 180S

Taupunkt umgerechnet auf Umgebungsdruck

Messbereich bei Umrechnung von 20 bar → 1 bar
bei ±2 °C Genauigkeit -64...+60 °C

Temperatur

Messbereich	-10...+60 °C
Genauigkeit bei +20 °C	±0,2 °C
Temperaturabhängigkeit der Elektronik, typ.	±0,005 °C / °C
Sensor	Pt 100 (IEC751 1/3 Kl. B)

Volumen- und Massenkonzentration (ppm_v / ppm_m)

Messbereich, typ.	40...200 000 ppm
Genauigkeit bei +20 °C	±(7,3 ppm + 8,3 % v.Mw.)

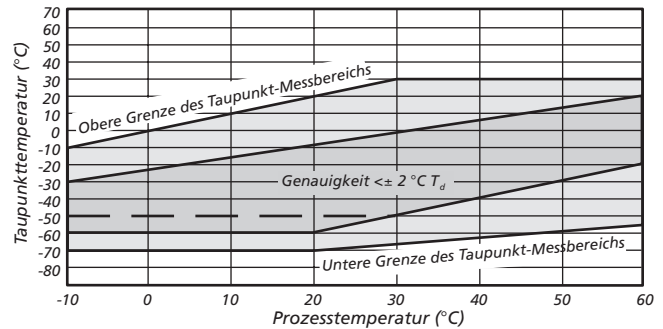
Relative Feuchte

Messbereich	0...100 %rF
Genauigkeit bei +20 °C	
rF < 5 %	±(0,025 %rF + 17,5 % v.Mw.)
rF > 5 %	±(0,8 %rF + 2 % v.Mw.)

Messgrößen DMP74B und DMP74C*

Taupunkttemperatur

Messbereich, typ.	-70...+30 °C
Genauigkeit (-60...+20 °C) beide Typen	±2 °C
Genauigkeit über den gesamten Temperaturbereich	



Gestrichelte Linie: Bei der DMP74C gilt bei Messungen in SF₆ die Genauigkeit von ±2 °C nur bis -50 °C T_d

Ansprechzeit T_{63} [T_{90}] bei +20 °C, Anströmgeschwindigkeit
0,2 m/s und Druck 0,1 MPa (1 bar)

0 °C → -60 °C T_d	50 s [340 s]
-60 °C → 0 °C T_d	10 s [20 s]

Sensor Vaisala DRYCAP® 180M

Taupunkt umgerechnet auf Umgebungsdruck

Messbereich bei Umrechnung von 20 bar → 1 bar
bei ±2 °C Genauigkeit -80...+20 °C

Temperatur

Messbereich	-10...+60 °C
Genauigkeit bei +20 °C	±0,2 °C
Temperaturabhängigkeit der Elektronik, typ.	±0,005 °C / °C
Sensor	Pt 100 (IEC751 1/3 Kl. B)

Volumen- und Massenkonzentration (ppm_v / ppm_m)

Messbereich, typ.	2...40 000 ppm
Genauigkeit bei +20 °C	
< 40 ppm	±(0,5 ppm + 25,4 % v.Mw.)
> 40 ppm	±(7,3 ppm + 8,3 % v.Mw.)

* Speziell für Messungen in SF₆

Betriebsbedingungen, alle Sondentypen

Betriebstemperaturbereich	-10...+60 °C
Betriebsdruckbereich	
DMP74A / B	0...2 MPa _a (20 bar _a)
DMP74C	0...1 MPa _a (10 bar _a)
Anströmgeschwindigkeit	ohne Einfluss

Allgemeine Daten, alle Sondentypen

Messumgebung	nicht korrosive Gase
Werkstoff der Sonde	Edelstahl (AISI 316L)
Sensorschutz	Sinterfilter aus rostfreiem Edelstahl
Montage	über G1/2"-Einschraubgewinde (ISO 228-1) mit Dichtring
Gehäuseschutzart	IP65
Gewicht	350 g

Technische Daten

Probenahmezellen

DSC74	Probenahmezelle für Druckgase
Betriebsdruck, max.	1 MPa (10 bar)
DSC74B	Probenahmezelle für zwei Drücke
Betriebsdruck, max.	1 MPa (10 bar)
DSC74C	DSC74B mit Kühlspirale DMCOIL
DMCOIL	Kühl-/Lüftungsspirale
DMT242SC	Probenahmezelle
Betriebsdruck, max.	10 MPa (100 bar)
DMT242SC2	Probenahmezelle mit Swagelok-Anschlüssen
Betriebsdruck, max.	4 MPa (40 bar)
Material für alle Probenahmezellen	Edelstahl AISI316

Probenahmesystem DSS70A

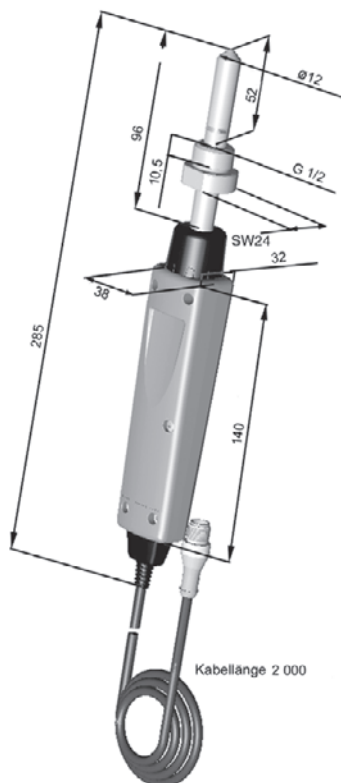
Betriebsbedingungen

Messumgebung	Luft, N ₂ , ungiftige Edelgase
Betriebstempurbereich	-60 °C...T _{amb}
Anschluss für Gaseinlass / -auslass	1/4" SWAGELOK
Betriebstempurbereich	
Umgebungstempurbereich	0...+40 °C
Prozessgastemperatur	
mit PTFE-Rohr bei +20 °C	≤ +200 °C
mit Edelstahlrohr	gem. Spezifikation für Edelstahlrohr
Temperatur Gaseingang	≤ +40 °C
Betriebsdruckbereich	
mit Pumpe	0,6...1,2 bar _a
ohne Pumpe	0...20 bar _a

Anzeigegerät MI70



Taupunktsonde DMP74



Allgemeine Daten

Betriebsdauer Pumpe, kontinuierlicher Betrieb	8 h
Aufladung des Akkus	über DM70 Ladegerät
Filter	7 mm Inline-Filtereinsatz 1/4" SWAGELOK SS-4F-7
Material	
Mediumberührte Teile	Edelstahl
Gerätekoffer	ABS-Kunststoff
Koffergröße (B x T x H)	430 x 330 x 100 mm
Gewicht	5,5 kg
EMV	gem. EN61326-1:1997 + Anh1:1998 + Anh2:2001

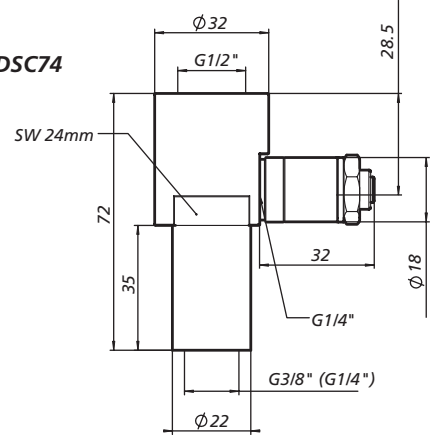
Ersatzteile

Inline-Filtereinsatz	210801
----------------------	--------

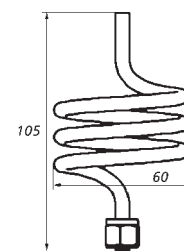
Abmessungen

in mm

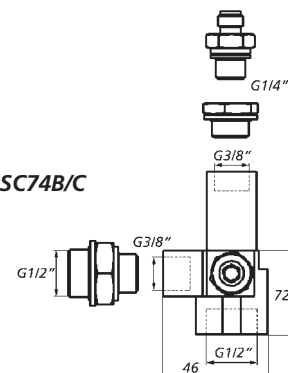
Probenahmezelle DSC74 (= DMT242SC/SC2 ohne Anschlüsse)



Kühlspirale



Probenahmezelle DSC74B/C



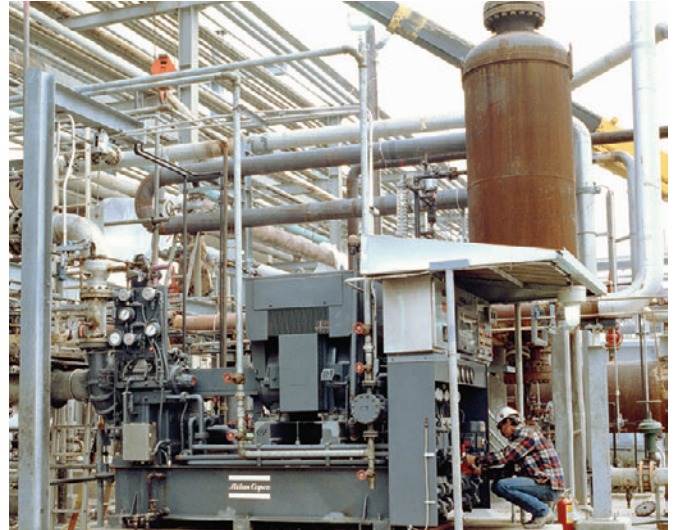
DRYCAP® ist ein eingetragenes Warenzeichen von Vaisala.
 Änderungen der einzelnen Spezifikationen möglich.
 © Vaisala Oyj



Zweifellos trocken

Überhöhte Feuchte kann für das Endprodukt sowie für die Komponenten des Luftverteilungssystems problematisch sein. Mit dem DM70 können Stichprobenmessungen in Druckluftleitungen und Funktionsprüfungen anderer Taupunktmesswertgeber durchgeführt werden.

Foto: Atlas Copco



Für optimale Qualität und Ergiebigkeit der Endprodukte muss Kunststoff vor der Weiterverarbeitung ausreichend getrocknet sein. Mit dem DM70 lässt sich die Leistungsfähigkeit von Kunststoff-trocknern leicht überprüfen.

Der Taupunkt ist eine wichtige Kenngröße bei der Feuchtemessung und Kontrolle von SF₆-isolierten Systemen, wie z. B. Hochspannungsschaltanlagen. Das DM70 ist ein benutzerfreundliches, portables Gerät für Taupunktmessungen mit direkter Probenahme.

Foto: Areva T&D

